

产品特点

内置 9 路缓冲器和 2-4 行译码电路

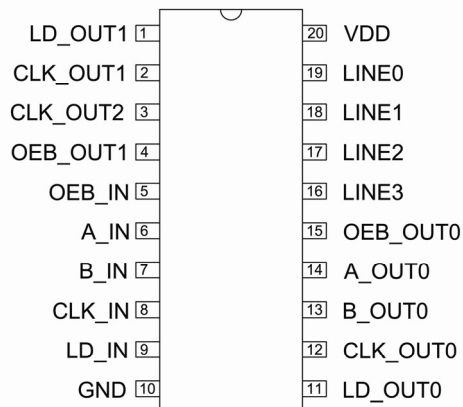
内置单稳态保护电路，在行信号 A_IN 停止跳变 130ms 左右后关闭行译码输出，同时将 OEB_OUT1 信号置为高电平。

内置上下拉电阻，最大程度简化外围电路。

具有 SOP20,TSSOP20 两种封装可供选择。

无铅环保封装

支持采用恒流驱动电路作为列驱动器的 1/4, 1/2 扫描的显示屏模组。



产品说明

PR4538 是根据 1/4 扫描的全彩色显示板的实际需求，将板上的 2 片 74HC245, 1 片 74HC138, 1 片 74HC123 及外围的阻容电路，采用高度集成的模式，将其相应的功能设计到一片 20 脚的电路板上。

在 PR4538 内部，集成了和 74HC123 功能等效的单稳态保护电路，在行译码输入信号 A_IN 停止跳变 130ms 左右后，单稳态保护电路将处于保护状态，将关闭行译码输出，同时将 OEB_OUT1 信号置为高电平。

在 PR4538 内部，集成了三路时钟缓冲器，其中两路（CLK_OUT1,CLK_OUT2）用于本板，另外一路(CLK_OUT0)送给输出接口

在 PR4538 内部，集成了两路锁存信号缓冲器，其中一路（LD_OUT1）用于本板，另外一路(LD_OUT0)送给输出接口

在 PR4538 内部，集成了两路显示允许信号缓冲器，其中一路（OEB_OUT1）用于本板，另外一路(OEB_OUT0)送给输出接口

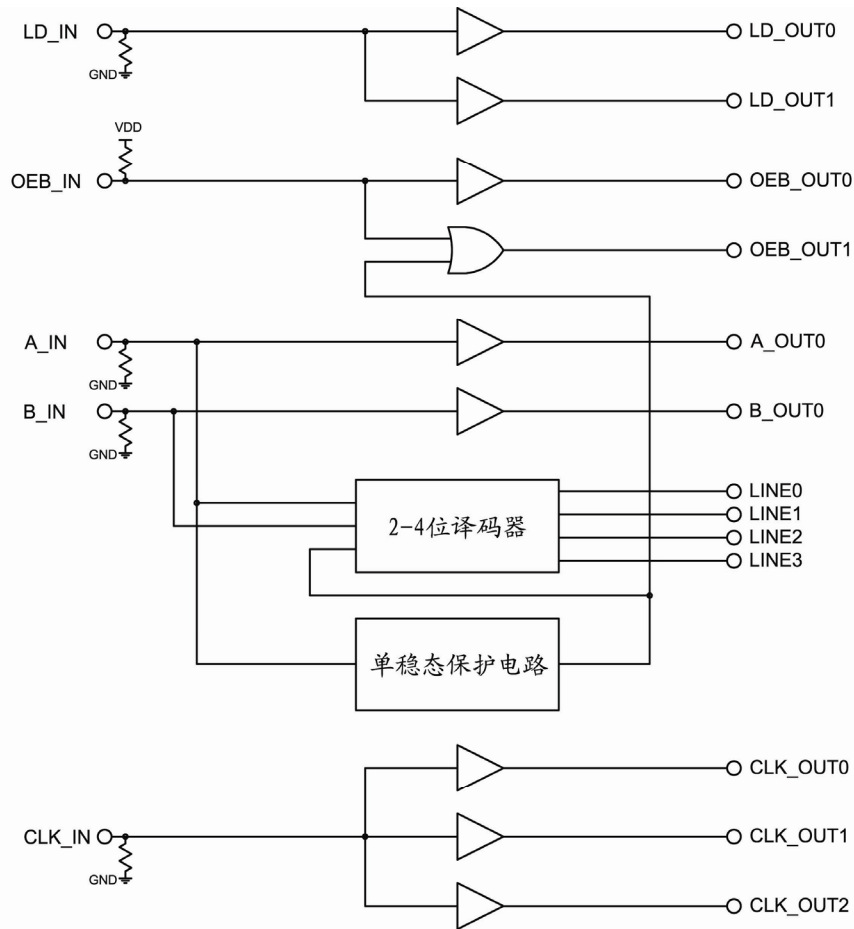
在 PR4538 内部，集成了两路行信号缓冲器，用于缓冲后送给输出接口，同时内置一个 2-4 译码器，输出 4 路译码信号（LINE0-LINE3）用于控制行驱动管。

PR4538 适用于 1/2 扫描，1/4 扫描，采用恒流驱动电路作为列驱动器的显示屏模组。同时，对输入的信号进行了上拉或下拉，进一步简化了外围的电路设计。

PR4538 内部有完善的 ESD 保护电路，抗静电能力>2000V（HBM）

型号说明

型号	封装形式
PR4538DW	SOP20-300-1.27
PR4538PW	TSSOP20-173-0.65



脚位说明

PIN 脚名称	功能
GND	接地端
VDD	电源端
CLK_IN	移位时钟输入端，内部下拉
CLK_OUT0-2	移位时钟输出端，CLK_OUT0 可以送给输出插座，CLK_OUT1,CLK_OUT2 用于本板使用
LD_IN	锁存信号输入端，内部下拉
LD_OUT0-1	锁存信号输出端，LD_OUT0 可以送给输出插座，LD_OUT1 用于本板使用
OEB_IN	显示允许信号输入端，内部上拉，低电平有效
OEB_OUT0-1	显示允许信号输出端，OEB_OUT0 送给输出插座，OEB_OUT1 用于本板使用，在单稳态保护电路为保护状态，OEB_OUT1 会处于高电平状态
A_IN,B_IN	行信号输入端，A_IN 为低位，B_IN 为高位，同时 A_IN 送给单稳态保护电路，在 A_IN 停止跳变 130ms 左右后，单稳态保护电路处于保护状态，A_IN,B_IN 均为内部下拉
A_OUT B_OUT	行信号输出端，A_OUT,B_OUT 送给输出插座
LINE0-3	行信号译码输出端，是 A_IN,B_IN 信号的 2-4 译码结果，低电平有效。在单稳态保护电路为保护状态后，LINE0-3 会全部处于高电平状态

最大限定范围

特性	符号	最大限定范围
电源电压	V _{DD}	-0.3 V ~ +6 V
输入端电压	V _{IN}	-0.3 V ~ V _{DD} + 0.3 V
输出端电压	V _{DS}	-0.3 V ~ V _{DD} + 0.3 V
IC 工作时环境温度	T _{opr}	-40 ~ 85℃
IC 存储时环境温度	T _{stg}	-55 ~ 150℃

直流特性

参数	符号	测量条件	最小值	典型值	最大值	单位
电源电压	V _{DD}		4.5	5.0	5.5	V
输出端耐受电压	V _{DS}				V _{DD} +0.3	V
输出高电平	V _{OH}	I _{OH} = -5 mA	V _{DD} -0.5			V
输出低电平	V _{OL}	I _{OL} = +5 mA			0.5	V
输入高电平	V _{IH}		0.7V _{DD}		V _{DD}	V
输入低电平	V _{IL}		0		0.3V _{DD}	V
OEB_IN 上拉电流	I _{PU}	输入电压 2.5V		-2.7		uA
CLK_IN LD_IN A_IN B_IN 下拉电流	I _{PD}	输入电压 2.5V		5.5		uA
单稳态保护电路在 A_IN 停止跳变后 起作用时间	T _{prt}		80	130	220	ms
静态工作电流	I _{DD1}	CLK_IN LD_IN OEB_IN A_IN B_IN 接地		0.9	1.6	mA

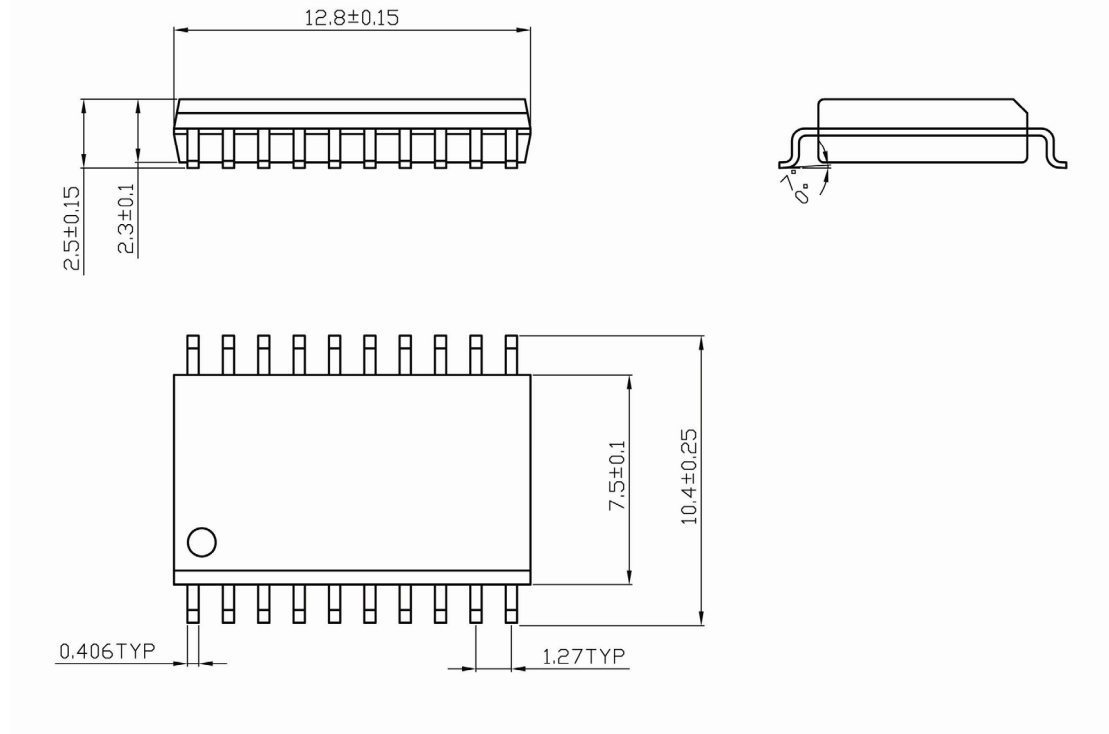
译码部分电路真值表

输入		输出			
A_IN	B_IN	LINE0	LINE1	LINE2	LINE3
L	L	L	H	H	H
H	L	H	L	H	H
L	H	H	H	L	H
H	H	H	H	H	L
停止跳变超 过约 130ms 后	X	H	H	H	H

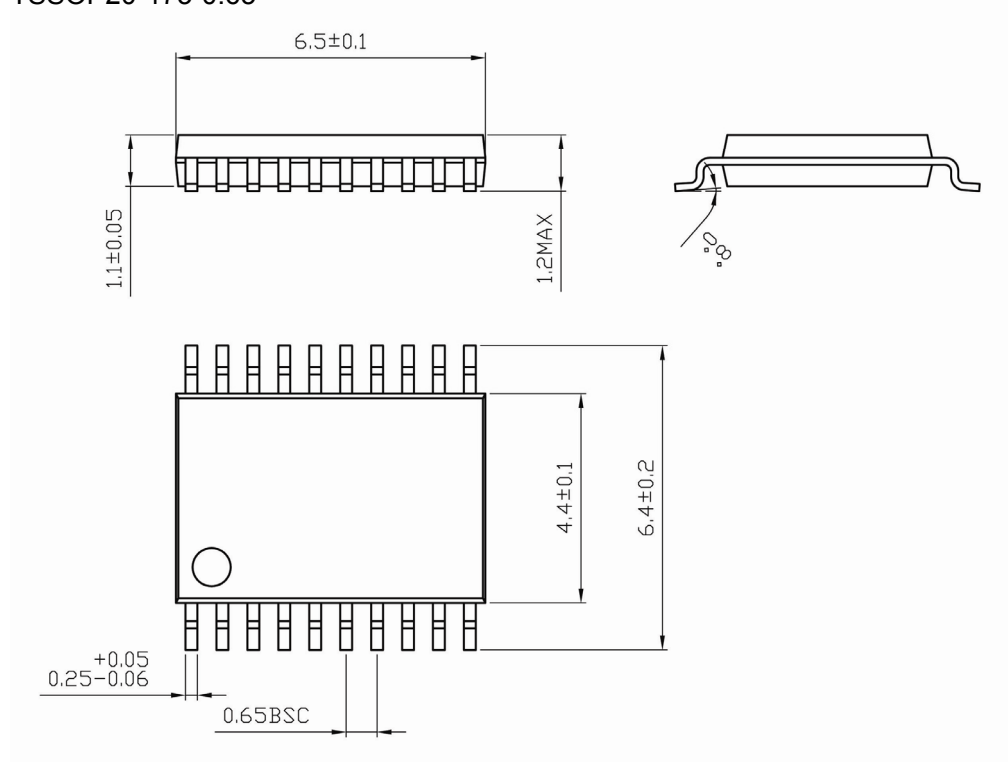
H = 高电平; L = 低电平; X = 无关项;

封装尺寸图

SOP20-300-1.27



TSSOP20-173-0.65



版本: V1.16 2012 年 06 月